

校長先生からの挑戦状 41

年 組 _____

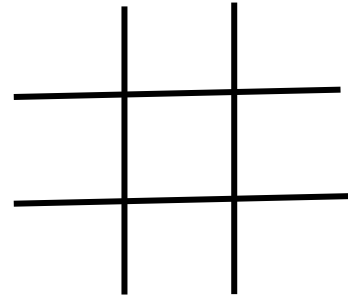
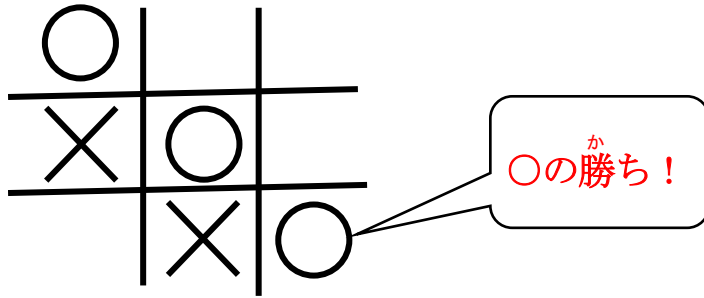
月 日 _____

ティータイム ともだち 友達や ひと おうちの人とゲームをしよう！

① ○×ゲーム (三目ならべ)

<ルール>

○と×に分かれて勝負です。たて、横、ななめに3つ並んだら勝ちです。

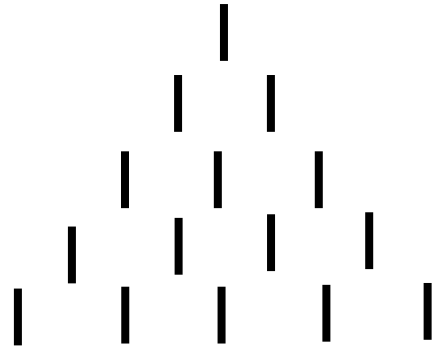
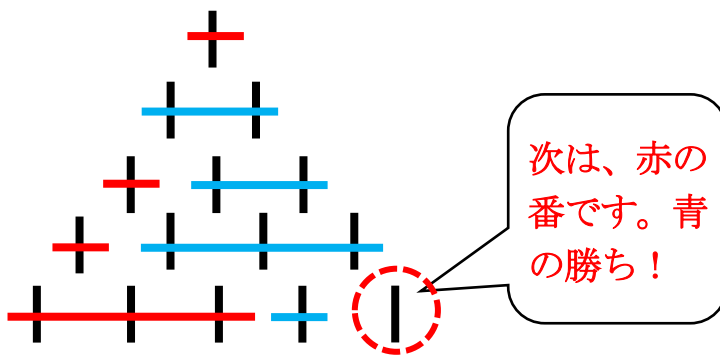


② 棒消しゲーム

<ルール> ※段数をふやすと、さらにおもしろいです！

○横にならんだ棒をいくつ消してもかまいません。(どの段から消してもOK)

○段をこえて消すことはできません。最後の1本を消したほうの負けです。



③ ○×ゲーム (四目ならべ)

<ルール> ※はじめに、たて6マス、横7マスのマス目を書きます。

○と×で勝負、たて、横、ななめに4つ並んだら勝ちです。

○ただし、下から積み上げたところにしかおくことができません。

