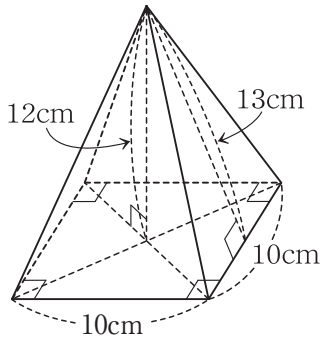


立体の表面積と体積②

1 次の立体について、表面積と体積をそれぞれ求めなさい。(円周率は π とします。)

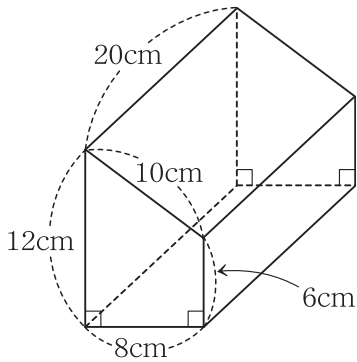
(1)



表面積 _____

体積 _____

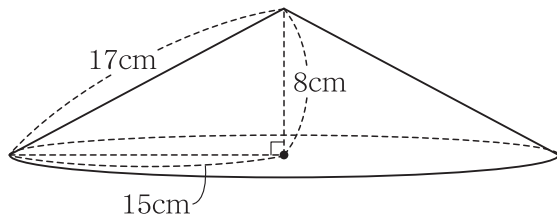
(2)



表面積 _____

体積 _____

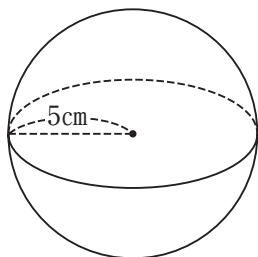
(3)



表面積 _____

体積 _____

(4)



表面積 _____

体積 _____

組

番

名前

かかった時間

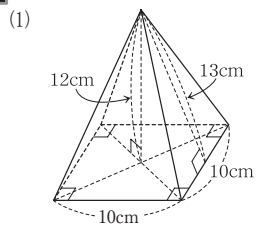
正解数

分

- 1** (1) 表面積…**360** cm²
 体積…**400** cm³
- (2) 表面積…**864** cm²
 体積…**1440** cm³
- (3) 表面積…**480π** cm²
 体積…**600π** cm³
- (4) 表面積…**100π** cm²
 体積… $\frac{500}{3}\pi$ cm³

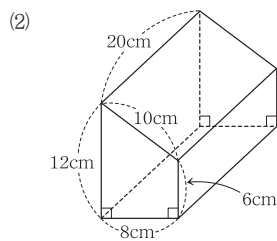
間違った問題を確認してみよう！

1 次の立体について、表面積と体積をそれぞれ求めなさい。(円周率は π とします。)



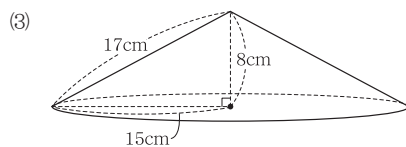
表面積 _____

体積 _____



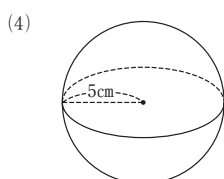
表面積 _____

体積 _____



表面積 _____

体積 _____



表面積 _____

体積 _____