

理科

気象観測

1 学校内で、気象観測をしました。
 [観察ア] 校庭の真ん中や校舎の屋上など、いろいろな場所で次の項目を調べました。図1はそのときに使用した簡易風向計です。

- ・天気
- ・気温
- ・湿度
- ・気圧
- ・風向
- ・風力
- ・雲量

[観察イ] 新聞の天気欄にのっている天気図を集め、気象情報を読みとりました。

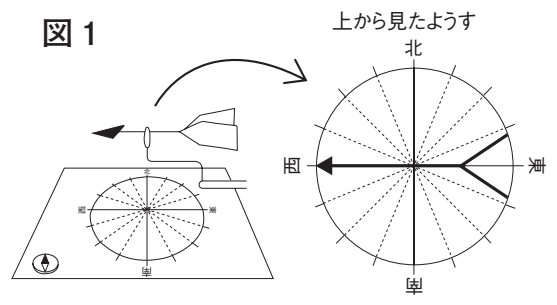


図1

(1) 観察アにおいて、校庭で簡易風向計を使用したところ、図1のようになりました。このときの風向を答えなさい。
 ()

(2) 観察アにおいて、10時と15時に乾湿計を調べたところ、図2のようになっていました。10時と15時それぞれの湿度は何%ですか。右の湿度表を使って求めなさい。

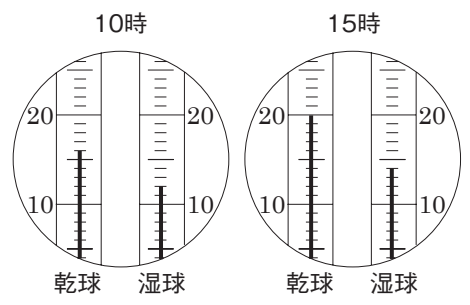


図2

10時 ()
 15時 ()

表

		乾球温度計と湿球温度計の示度の差〔℃〕						
		3.5	4.0	4.5	5.0	5.5	6.0	6.5
乾球温度計の示度〔℃〕	20	68	64	60	56	52	48	44
	19	67	63	59	54	50	46	42
	18	66	62	57	53	49	44	40
	17	65	61	56	51	47	43	38
	16	64	59	55	50	45	41	36
	15	63	58	53	48	44	39	34
	14	62	57	51	46	42	37	32
	13	60	55	50	45	39	34	29
	12	59	53	48	43	37	32	27

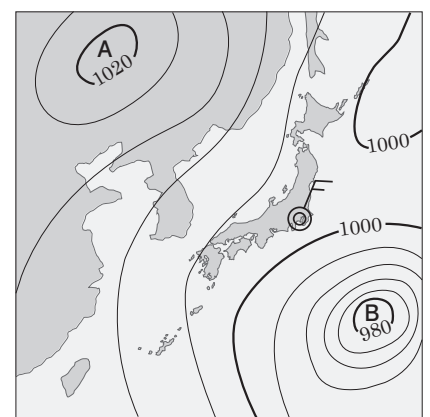
(3) 観察アにおいて、このときの雲量は6でした。このときの天気は、快晴、晴れ、くもり、のどれですか。
 ()

(4) 観察イにおいて、図3はある日の天気図です。次の問いに答えなさい。

① 高気圧は図中のA、Bのどちらですか。
 ()

② この日の東京の天気と風向、風力を読みとりなさい。
 天気 ()
 風向 ()
 風力 ()

図3



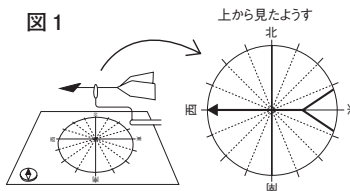
組 _____ 番 _____ 名前 _____

かかった時間 _____ 正解数 _____
 分 _____

- 1 (1) 西
 (2) 10時 (59%) 15時 (48%)
 (3) 晴れ
 (4) ① A
 ② 天気 (くもり) 風向 (北北東) 風力 (2)

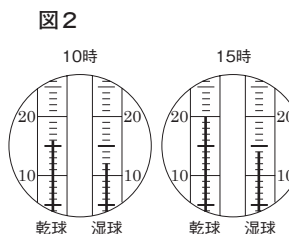
間違った問題を確認してみよう！

1 学校内で、気象観測をしました。
 【観察ア】校庭の真ん中や校舎の屋上など、いろいろな場所で次の項目を調べました。図1はそのときに使用した簡易風向計です。
 ・天気 ・気温 ・湿度 ・気圧
 ・風向 ・風力 ・雲量



(1) 観察アにおいて、校庭で簡易風向計を使用したところ、図1のようになりました。このときの風向を答えなさい。
 ()

(2) 観察アにおいて、10時と15時に乾湿計を調べたところ、図2のようになっていました。10時と15時それぞれの湿度は何%ですか。右の湿度表を使って求めなさい。



10時 ()
 15時 ()

(3) 観察アにおいて、このときの雲量は6でした。このときの天気は、快晴、晴れ、くもり、のどれですか。
 ()

(4) 観察イにおいて、図3はある日の天気図です。次の問いに答えなさい。

① 高気圧は図中のA、Bのどちらですか。
 ()

② この日の東京の天気と風向、風力を読みとりなさい。
 天気 ()
 風向 ()
 風力 ()

表

		乾球温度計と湿球温度計の示度の差(°C)						
		3.5	4.0	4.5	5.0	5.5	6.0	6.5
乾球温度計の示度(°C)	20	68	64	60	56	52	48	44
	19	67	63	59	54	50	46	42
	18	66	62	57	53	49	44	40
	17	65	61	56	51	47	43	38
	16	64	59	55	50	45	41	36
	15	63	58	53	48	44	39	34
	14	62	57	51	46	42	37	32
	13	60	55	50	45	39	34	29
	12	59	53	48	43	37	32	27

